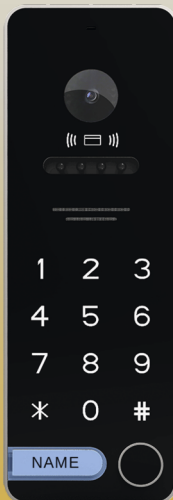


WIDEO KAMERA

INSTRUKCJA OBSŁUGI I MONTAŻU
Model: OR-VID-EX-1061KV



UWAGI:

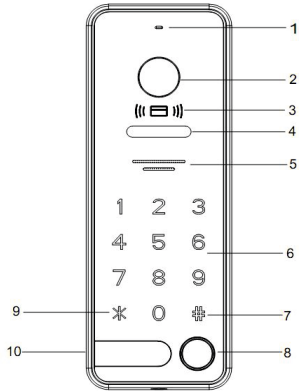
Przed podłączeniem i użytkowaniem urządzenia prosimy o dokładne zapoznanie się z niniejszą instrukcją obsługi. W razie jakichkolwiek problemów ze zrozumieniem jej treści prosimy o skontaktowanie się ze sprzedawcą urządzenia. Samodzielny montaż i uruchomienie urządzenia jest możliwe pod warunkiem posiadania przez montażystę podstawowej wiedzy z zakresu elektryki i używania odpowiednich narzędzi. Niemniej zalecane jest dokonanie montażu urządzenia przez wykwalifikowany personel.

Producent nie odpowiada za uszkodzenia mogące wynikać z nieprawidłowego montażu czy eksploatacji urządzenia. Dokonywanie samodzielnych napraw i modyfikacji skutkuje utratą gwarancji.

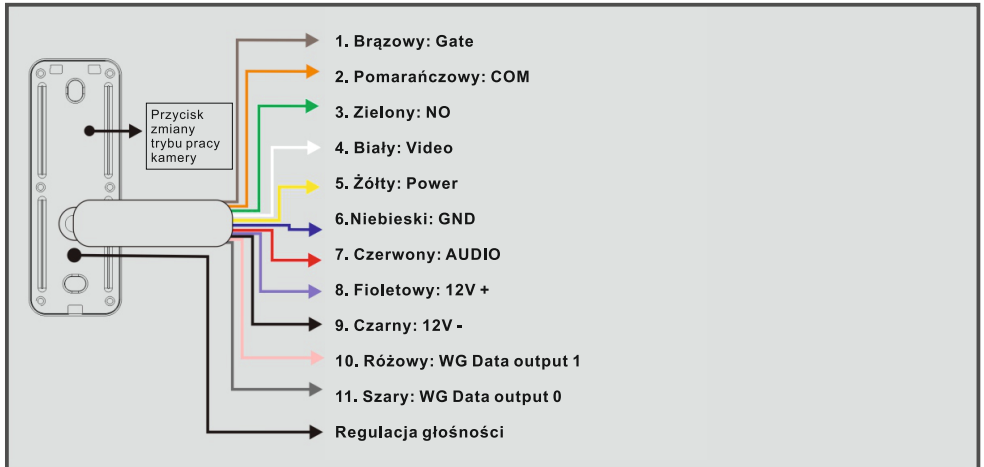
Z uwagi na fakt, że dane techniczne podlegają ciągłym modyfikacjom, Producent zastrzega sobie prawo do dokonywania zmian bez uprzedzenia. Wszelkie prawa do tłumaczenia/interpretowania oraz prawa autorskie niniejszej instrukcji są zastrzeżone.

1. Wszelkie czynności wykonuj przy odłączonym zasilaniu.
2. Nie zanurzaj urządzenia w wodzie i innych płynach.
3. Nie obsługuj urządzenia gdy uszkodzona jest obudowa.
4. Nie otwieraj urządzenia i nie dokonuj samodzielnych napraw.
5. Nie używaj urządzenia niezgodnie z jego przeznaczeniem.

BUDOWA PANELU ZEWNĘTRZNEGO



1. Mikrofon
2. Obiektyw kamery
3. Czytnik kart i breloków zbliżeniowych
4. Doświetlenie kamery
5. Głośnik
6. Klawiatura numeryczna 0-9
7. Przycisk potwierdzający
8. Przycisk wywołania
9. Przycisk zmiany hasła
10. Miejsce na nazwisko



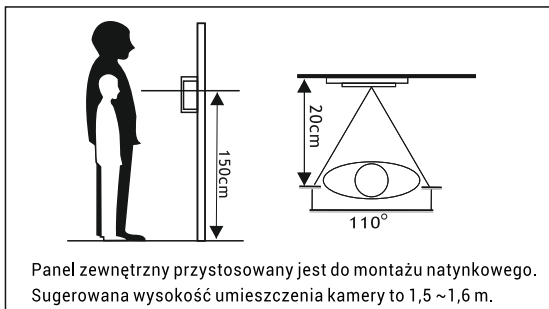
Główne cechy i funkcje:

- element systemu wideodomofonowego VIBELL
- kąt widzenia kamery: 110° (poziom), 57° (pion)
- białe, podświetlające diody LED, które poprawiają widoczność o zmroku i w nocy
- wodoszczelna obudowa
- funkcja Wiegand
- funkcja odblokowania za pomocą kart/breloków zbliżeniowych
- funkcja odblokowania za pomocą hasła na klawiaturze numerycznej
- pobór prądu 3W
- możliwość ustawienia poziomu głośności

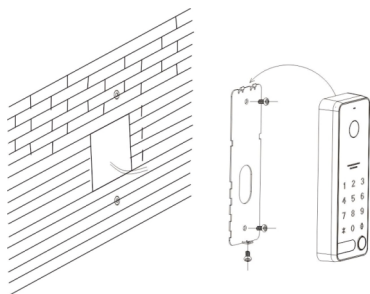
MONTAŻ PANELU ZEWNĘTRZNEGO

Właściwe umiejscowienie panela zewnętrznego decyduje o komforcie pracy z urządzeniem dlatego zaleca się przed wykonaniem otworów montażowych o dopasowanie miejsca montażu i wykonanie próby działania urządzenia. W tym celu podłącz urządzenie na próbę wg. schematu podłączenia, dokładnie obejrzyj pole widzenia kamery i przetestuj.

Nie powinno się prowadzić przewodów wideodomofonu w jednym kablu z przewodami innych instalacji np. dzwonka, alarmu itp. Wszelkie przewody energetyczne i telekomunikacyjne emitujące silne pola magnetyczne (np. kolumny głośnikowe, odbiornik telewizyjny) będące w bezpośrednim kontakcie z przewodami łączącymi panel zewnętrzny z monitorem mogą wpłynąć niekorzystnie na działanie zestawu.



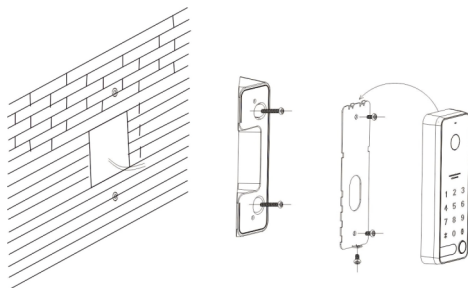
1. Montaż natynkowy



1. Oddziel ramkę montażową od panelu zewnętrznego.
2. Wywierć dwa otwory i przymocuj ramkę do ściany (słupka).
3. Przeprowadź przewody przez otwór w ramce montażowej i podłącz je do panelu, zgodnie ze schematem podłączenia.
4. Przymocuj panel zewnętrzny do ramki.
5. Przykręć dolną śrubą panel zewnętrzny do ramki.

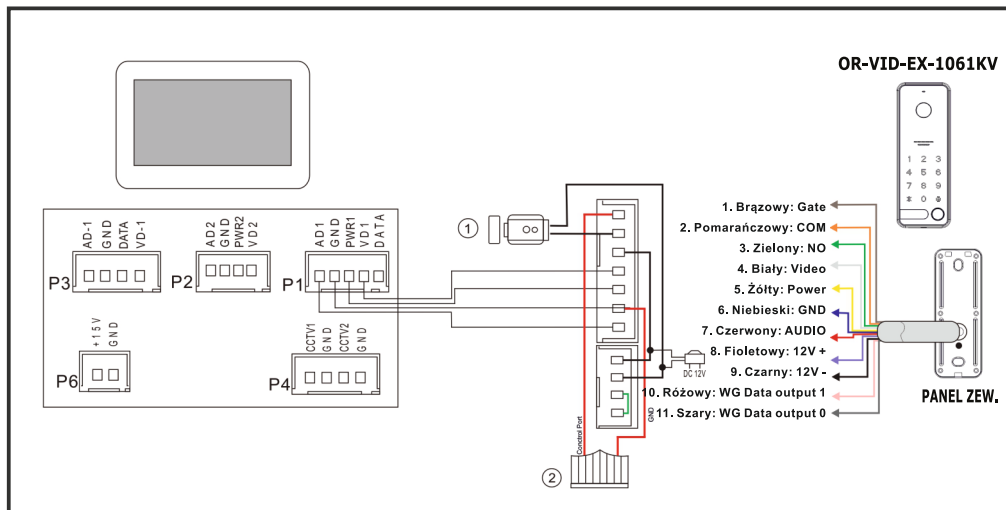
2. Montaż natynkowy pod kątem 30°

1. Odkręć dolną śrubę na panelu zewnętrznym i oddziel od niego ramkę montażową.
2. Przymocuj do ściany za pomocą 2 wkrętów kątownik, a następnie ramkę montażową.
3. Przeprowadź przewody przez otwór w ramce montażowej i podłącz je do panelu, zgodnie ze schematem podłączenia.
5. Przymocuj panel zewnętrzny do ramki.
6. Przykręć dolną śrubą panel zewnętrzny do ramki.



SCHEMAT PODŁĄCZENIA

Schemat połączeń elektrycznych - funkcja kart i breloków zbliżeniowych



Dla tego sposobu podłączenia należy zwrzeć przewody 10 i 11 (różowy i szary)!

Panel zewnętrzny współpracuje z video monitorami z serii VIBELL. Zestaw nie zawiera elektrozaczepek oraz automatyki bramowej.

Projektując instalację elektryczną należy uwzględnić odpowiedni przekrój przewodów:
do 30 m - zalecany przewód XzTKMXpw 3 x 2 x 0,5 mm²
od 30 m do 100 m - zalecany przewód XzTKMXpw 3 x 2 x 0,8 mm²

Połączenie z rygłem elektromagnetycznym powinno być przeprowadzone przewodem 2 x 1 mm².

**Z zestawem poprawnie współpracuje dowolny elektrozaczepek o napięciu 12V DC (brak w zestawie).
Przy podłączeniu należy zachować prawidłową polaryzację jak na schemacie!**

Całkowita długość instalacji nie może przekroczyć 100 metrów.
Absolutnie nie zalecamy stosowania przewodów typu skrętka komputerowa.

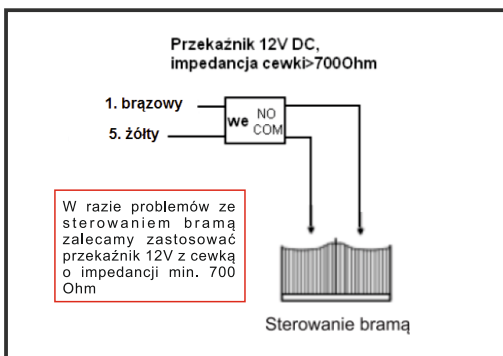
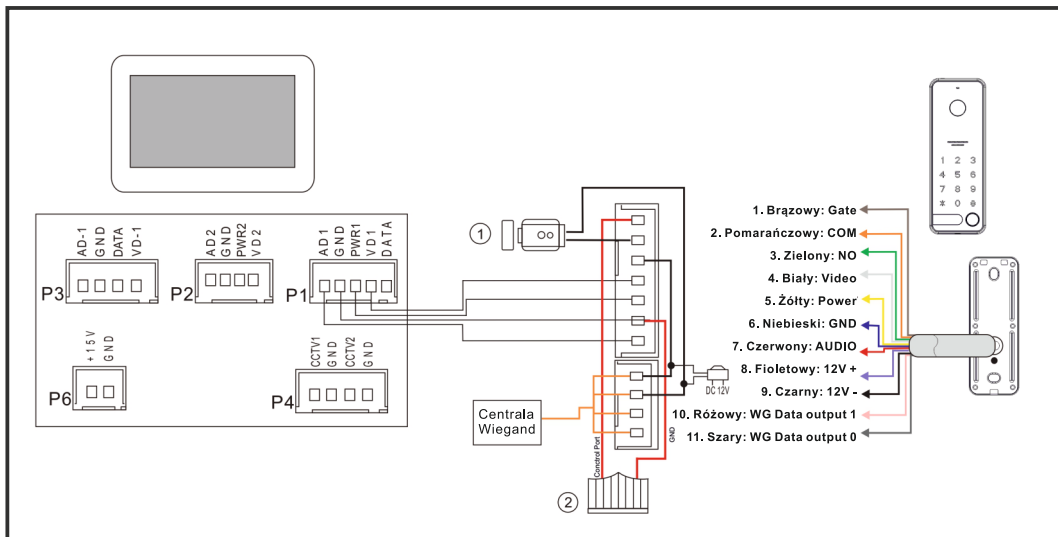
ŚRODKI OSTROŻNOŚCI

Nie należy instalować kamery, w miejscach mocno oświetlonych, gdzie obiektyw kamery będzie bezpośrednio wystawiony na promienie słoneczne lub silne oświetlenie. Jeśli światło pada bezpośrednio na obiektyw kamery zewnętrznej, obraz będzie prześwietlony; biały albo widoczne będą jedynie kontury.

Nie używać środków myjących opartych na bazie rozpuszczalników, benzyn itp. oraz środków zawierających substancje ściernie.

Czyścić zabrudzenia wyłącznie miękką wilgotną szmatką z dodatkiem niewielkiej ilości środków myjących przeznaczonych do mycia elementów z tworzyw sztucznych.

Schemat połączeń elektrycznych z centralą Wiegand



OBSŁUGA URZĄDZENIA

WAŻNE: Przy pierwszym podłączeniu zasilania szyfrator wejdzie w tryb logowania karty/breloka MASTER. Gdy z kasyty zew. wydobywa się przerywany sygnał dźwiękowy (beep-beep) odczytaj kartę/brelok i oznacz ją jako MASTER.

1. Dodawanie karty/breloka zbliżeniowego

Aby dodać kartę/brelok użytkownika przyłóż do czytnika kartę/brelok główny, jeżeli diody LED są podświetlone wyczytaj kolejno karty/breloki użytkownika do zarejestrowania. Po zbliżeniu karty/breloka usłyszysz sygnał „beep” co oznacza, że karta bądź brelok został pomyślnie zarejestrowany.

Po skończonej operacji rejestrowania kart lub breloków wyczytaj zarejestrowany brelok/kartę lub nie podejmuj żadnych działań przez ok. 30 sekund, a panel zewnętrzny automatycznie opuści funkcję dodawania nowych użytkowników. Za każdym razem, chcąc dodać kolejnych, nowych użytkowników wyczytaj na początku kartę/brelok główny.

Maksymalnie można dodać 150 użytkowników.

2. Usuwanie wszystkich użytkowników

Aby usunąć wszystkie zarejestrowane karty/breloki zbliż 4-krotnie kartę lub brelok główny do czytnika, a następnie zarejestruj nowe karty/breloki.

W przypadku zgubienia karty/breloka głównego należy odłączyć zasilanie i zdjąć tylną pokrywę panelu zewnętrznego, podłączyć zasilanie i nacisnąć przycisk RST (rysunek poniżej). Wszystkie karty/breloki użytkowników zostaną usunięte. Należy ponownie zarejestrować kartę główną i karty użytkowników.



Przycisk RESET

3. Odblokowanie drzwi za pomocą hasła

(1) Zmiana hasła

Naciśnij krótko przycisk zmiany hasła „*”, a następnie wpisz na klawiaturze numerycznej stare hasło odblokowania (fabrycznie ustawione hasło to: 123456) oraz potwierdź przyciskiem „#”. Teraz wprowadź nowe hasło odblokowania i ponownie potwierdź przyciskiem „#”. Hasło zostanie pomyślnie zmienione po ponownym wprowadzeniu nowego hasła.

Przykład: naciśnij krótko „*”, wpisz hasło fabryczne: 123456, naciśnij „#”, nowe hasło: 111111, naciśnij „#” i ponownie nowe hasło: 111111, i ponownie naciśnij „#”. Hasło zostało pomyślnie zmienione.

Uwaga: nowe hasło może mieć maksymalnie 8 znaków.

(2) Otwieranie drzwi

Wpisz na klawiaturze numerycznej hasło do odblokowania i potwierdź przyciskiem „#”. Zamek zostanie odblokowany.

DANE TECHNICZNE

1	Sposób komunikacji	Bezstuchawkowy
2	Rodzaj połączenia	4 przewody + 2
3	Sygnal audio	300mVp-p 300 Ohm
4	Sygnal video	1Vp-p 75 Ohm
5	Kamera	CVBS/720P/1080P
6	Widzenie nocne	Podświetlenie IR
7	Oświetlenie minimalne	0.1 LUX (0.5M)
8	Kąt widzenia kamery	110° (poziom) 57° (pion)
9	Sposób obsługi	Dotykowa klawiatura
10	Napięcie zasilania panelu	DC 12-15V z monitora
11	Zasilanie szyfratora, elektrozaczepu	12VDC, 1,5A
12	Zasięg czytnika	≤ 20mm
13	Maksymalna ilość kart użytkowników	150 szt
14	Pobór prądu	3W
15	Temperatura pracy	-25° - +60°
16	Temperatura magazynowania	-30° - +60°
17	Stopień ochrony	IP65
18	Wymiary	55 x 152 x 22mm
19	Waga netto	0,226kg

Każde gospodarstwo jest użytkownikiem sprzętu elektrycznego i elektronicznego, a co za tym idzie potencjalnym wytwórcą niebezpiecznego dla ludzi i środowiska odpadu, z tytułu obecności w sprzęcie niebezpiecznych substancji, mieszanin oraz części składowych. Z drugiej strony zużyty sprzęt to cenny materiał, z którego możemy odzyskać surowce takie jak miedź, cyna, szkło, żelazo i inne.



Symbol przekreślonego kosza na śmieci umieszczany na sprzęcie, opakowaniu lub dokumentach do niego dołączonych oznacza, że produktu nie wolno wyrzucać łącznie z innymi odpadami. Oznakowanie oznacza jednocześnie, że sprzęt został wprowadzony do obrotu po dniu 13 sierpnia 2005 r.

Obowiązkiem użytkownika jest przekazanie zużytego sprzętu do wyznaczonego punktu zbiórki w celu właściwego jego przetworzenia. Informacje o dostępnym systemie zbierania zużytego sprzętu elektrycznego można znaleźć w punkcie informacyjnym sklepu oraz w urzędzie miasta/gminy.

Odpowiednie postępowanie ze zużytym sprzętem zapobiega negatywnym konsekwencjom dla środowiska naturalnego i ludzkiego zdrowia!

PRODUCENT

ORNO-LOGISTIC Sp. z o.o.

ul. Rolników 437, 44-141 Gliwice tel. 32 43 43 110, www.orno.pl

06/2020